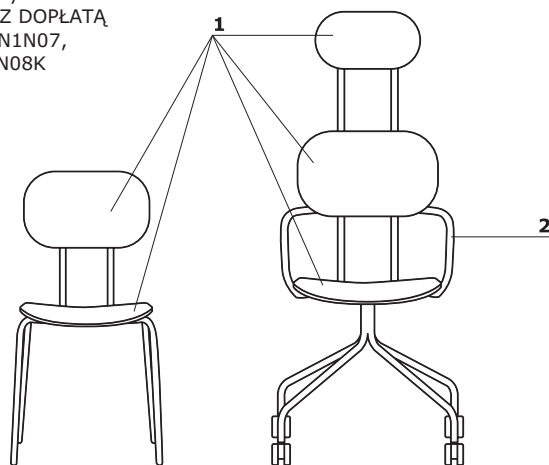


Opis techniczny

- 1 Siedzisko, oparcie, zagłówek** -
tapicerka/sklejka (8 warstw / 9 mm)
2 Podłokietniki - metalowe (prawy +
lewy) w kolorze stelaża; OPCJA Z DOPLATĄ
- dla siedziska, oparcia N1N01, N1N07,
N1N03K, N1N04H, N1N05H, N1N08K



UWAGA - Zamek błyskawiczny w kolorze czarnym - brak możliwości odpinania; max. obciążenie - 120 kg

Podstawy

1 Podstawa N1N01/N2N01:

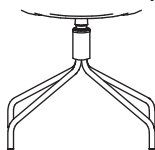
- 4 nogi metalowe
- stelaż malowany proszkowo, wykonany z rury Ø18 mm, grubości ścianki 2 mm
- **N1N01** - sztaplowanie - max. 5 sztuk (tylko w krzesłach z siedziskiem ze sklejki)



N1N01
N2N01
N1N01F
N2N01F

2 Podstawa N1N07/N2N07:

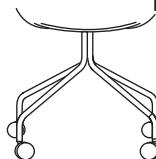
- 4 - ro ramienna metalowa
- stelaż malowany proszkowo, wykonany z rury Ø18 mm, grubości ścianki 2 mm
- siedzisko obrotowe - 360°



N1N07
N2N07
N1N07F
N2N07F

3 Podst. N1N03K/N2N03K:

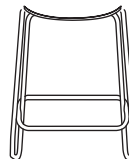
- 4 - ro ramienna metalowa
- kółka do powierzchni miękkich
- OPCJA Z DOPLATĄ - kółka do powierzchni twardych
- stelaż malowany proszkowo, wykonany z rury Ø18 mm, grubości ścianki 2 mm
- siedzisko nieobrotowe



N1N03K
N2N03K
N1N03KF
N2N03KF

4 Podstawa N1N04H:

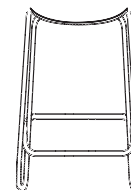
- hoker niski
- płoza metalowa
- stelaż malowany proszkowo, wykonany z rury Ø18 mm, grubości ścianki 2 mm
- sztaplowanie - max. 5 sztuk (tylko w krzesłach z siedziskiem ze sklejki)



N1N04H
N1N04HF

5 Podstawa N1N05H:

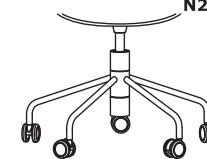
- hoker wysoki
- płoza metalowa
- stelaż malowany proszkowo, wykonany z rury Ø18 mm, grubości ścianki 2 mm
- sztaplowanie - max. 5 sztuk (tylko w krzesłach z siedziskiem ze sklejki)



N1N05H
N1N05HF

6 Podst. N1N08K/N2N08K:

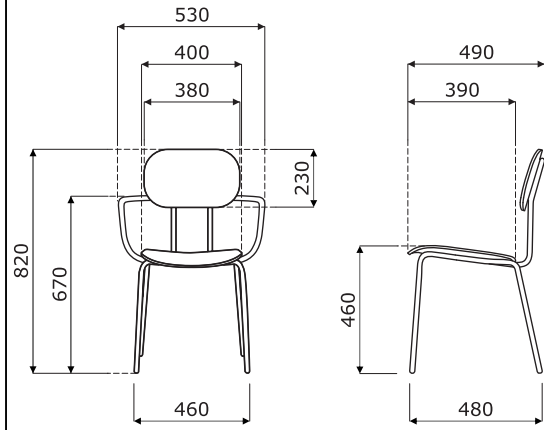
- podstawa 5 - cio ramienna, rura stalowa Ø18 mm, grubości ścianki 2 mm, stelaż malowany proszkowo
- stalowa kolumna gazowa, zakres regulacji 100 mm (siedzisko - wysokość: 440 - 540 mm)



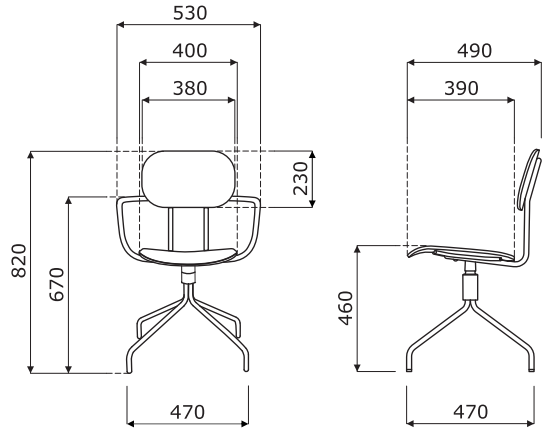
N1N08K
N2N08K
N1N08KF
N2N08KF

Wymiary (mm)

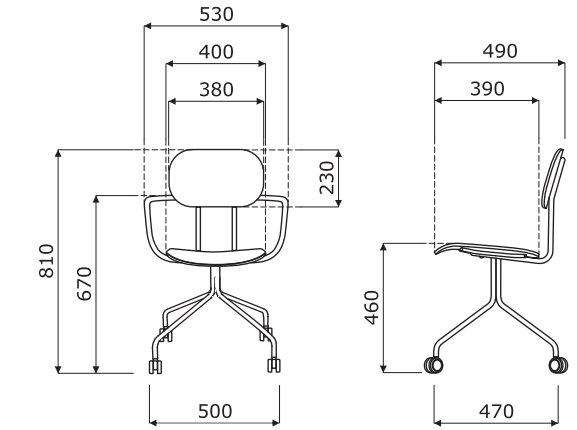
**N1N01
N1N01F**



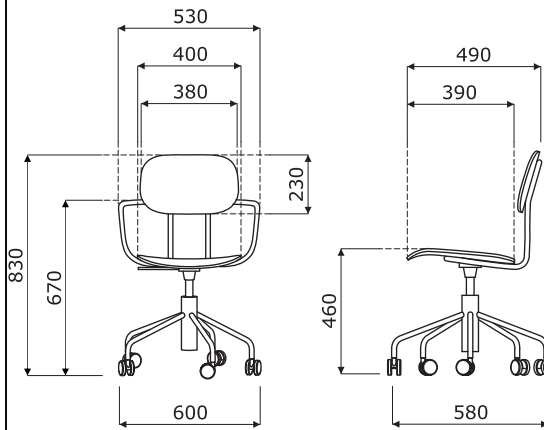
**N1N07
N1N07F**



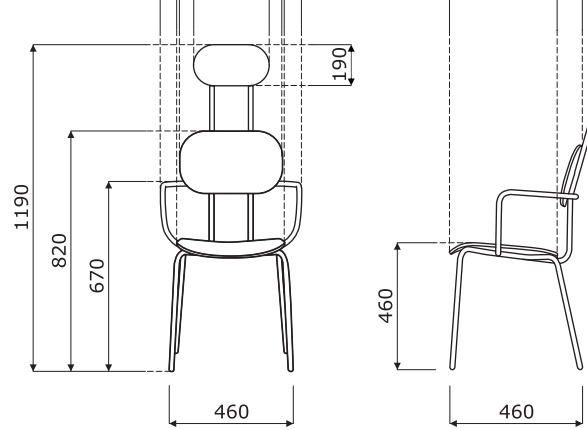
**N1N03K
N1N03KF**



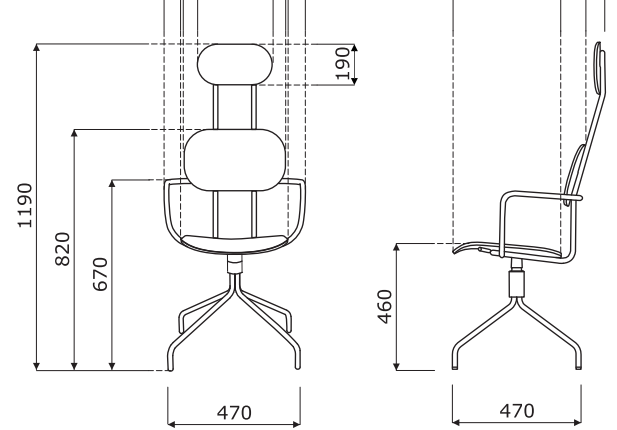
**N1N08K
N1N08KF**



**N2N01
N2N01F**

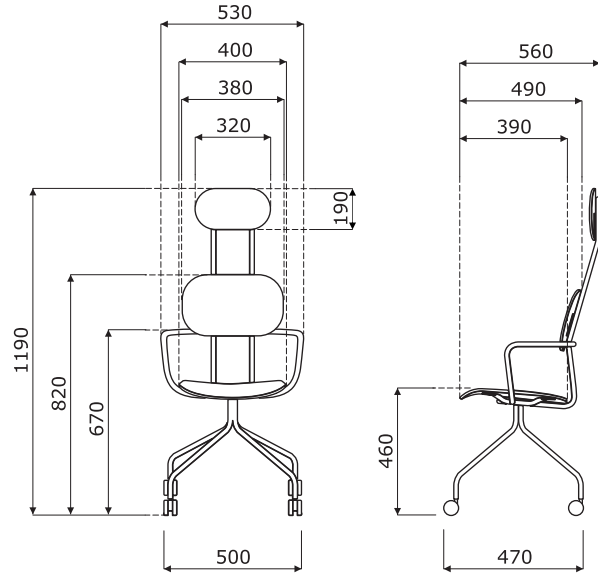


**N2N07
N2N07F**

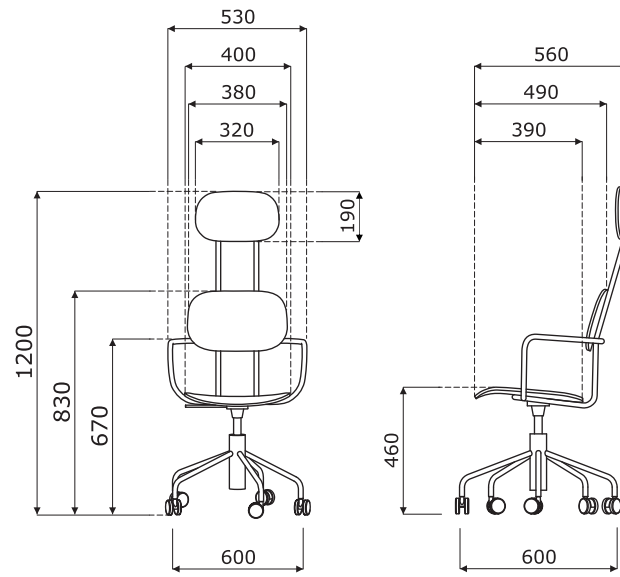


Wymiary (mm)

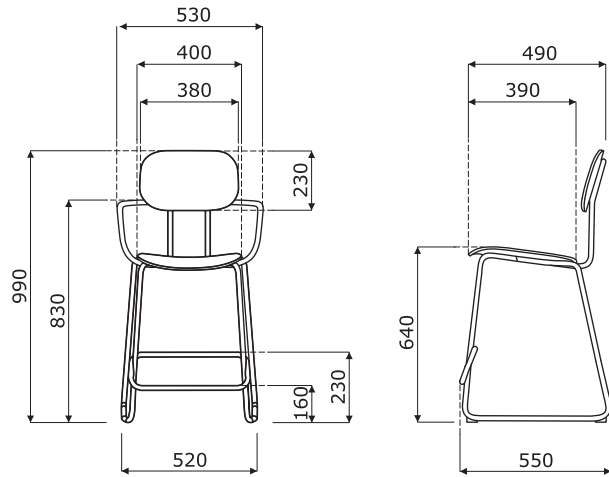
**N2N03K
N2N03KF**



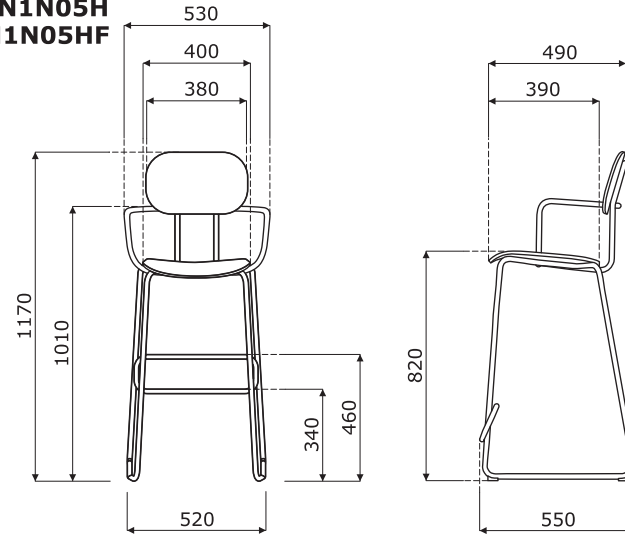
**N2N08K
N2N08KF**



**N1N04H
N1N04HF**

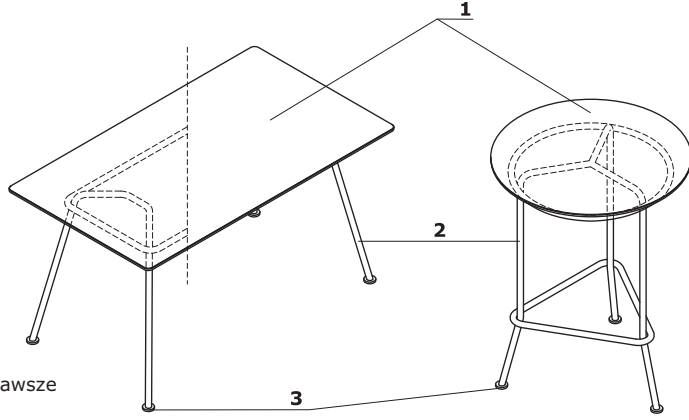


**N1N05H
N1N05HF**



New School - stoły i stoliki

- 1 Blat** - płyta MDF 19 mm; pokryty bakteriostatycznym linoleum odpornym na odciski palców; obrzeże lakierowane
- 2 Noga** - metal malowany proszkowo, wykonany z rury \varnothing 25 mm
- 3 Stopki** - regulacja poziomu w zakresie 9 mm



UWAGA - Obrzeże blatu zawsze w kolorze stelaża.